	Ficha técnica Metaldeck	SGI-Q-CC-FT07	
		Versión 03	Página 1 de 1
Elaborado por: Control de Calidad	Aprobado por: Gerencia General	Fecha de aprobación: 16/10/20	

Descripción:

Lámina para entpiso en hierro galvanizado, que facilitan el montaje de estructuras. Adecuadamente diseñada para soportar el peso del vaciado de una losa de concreto y cargas adicionales debido al proceso constructivo de la misma

Normas:

- ASTM A653/A653M
- JIS G3302

Rango Dimensional:

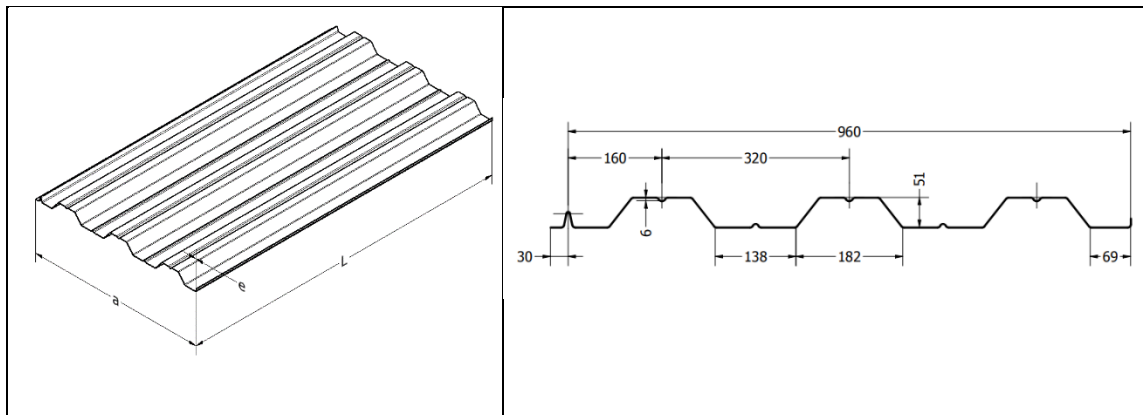
e (mm) (+/-5)	h (mm) (+/-10mm)	Ancho (mm) (+/-1.5%)	Longitud (m) (+/-10 mm)
0.70	51	955+/-15	1-12
0.80	51	955+/-15	1-12
1.00	51	955+/-15	1-12

Nota:

- Producto Galvanizado
- La separación de las viguetas y espesor de losa dependen del diseño del profesional responsable.

Simbología			
e = espesor	h= altura de las crestas (valle)	a = ancho	L = Longitud

Figura Geométrica:



Metales Flix proporciona la siguiente información como respaldo para la aplicación de los productos por lo que no se le podrá hacer responsable del mal uso que se le pudiera dar; se recomienda la asesoría de un ingeniero capacitado que verifique la aplicabilidad de esta. Al hacer disponible esta información Metales Flix no está prestando servicios profesionales y no asume deberes o responsabilidades con respecto a persona alguna que haga uso de dicha información tampoco será responsable por la instalación y/o accesorios utilizados para la instalación de (l) el(los) producto(s) comercializados.