

Descripción:

Tubos de acero galvanizado de sección redonda, que es usado como estructura fuerte para delimitar áreas y cerramientos. Muy conocida por ser utilizada en postes para malla ciclónica, también se utiliza para barreras de protección, estructuras móviles como andamios, barandas y otros.

Características del producto:

- Longitud estándar: 6m
- Acero galvanizado.
- Empaque: varía según la presentación por paquete.

Normas

JIS G3302: Lámina de acero galvanizada en caliente con recubrimiento de zinc.

INTE C412: Tubos de acero al carbono, conformados en frío y electrosoldados, circulares y de otras geometrías.

Dimensiones:

Tubería Redonda				
Producto (mm)	Corte Transversal	Díámetro Externo (mm)	Longitud (mm)	Espesor (mm)
25Ø (3/4")		25Ø+/-1.25		0.80+/-0.15
				0.90+/-0.15
				1.05+/-0.15
				1.10+/-0.15
				1.20+/-0.15
				1.35+/-0.15
				1.50+/-0.15
				1.80+/-0.17
34Ø (1")	90 +/-2º	34Ø+/-1.25	6000+13/-6	0.80+/-0.15
				0.90+/-0.15
				1.05+/-0.15
				1.10+/-0.15
				1.20+/-0.15
				1.35+/-0.15
				1.50+/-0.15
				1.80+/-0.17
40Ø (1 1/4")		40Ø+/-1.25		0.80+/-0.15
				0.90+/-0.15
				1.05+/-0.15
				1.10+/-0.15
				1.20+/-0.15
				1.35+/-0.15
1.50+/-0.15				

Tubería Redonda				
Producto (mm)	Corte Transversal	Diámetro Externo (mm)	Longitud (mm)	Espesor (mm)
47Ø (1 1/2")	90 +/-2º	47Ø+/-1.25	6000+13/-6	0.80+/-0.15
				0.90+/-0.15
				1.05+/-0.15
				1.10+/-0.15
				1.20+/-0.15
				1.35+/-0.15
				1.50+/-0.15
				1.80+/-0.17
60Ø (2")	90 +/-2º	60 Ø+/-1.25	6000+13/-6	0.80+/-0.15
				0.90+/-0.15
				1.05+/-0.15
				1.10+/-0.15
				1.20+/-0.15
				1.35+/-0.15
				1.50+/-0.15
				1.80+/-0.17
				1.80+/-0.17

Simbología:

c.c = centro de cortante

d = diámetro externo

d' = diámetro interno

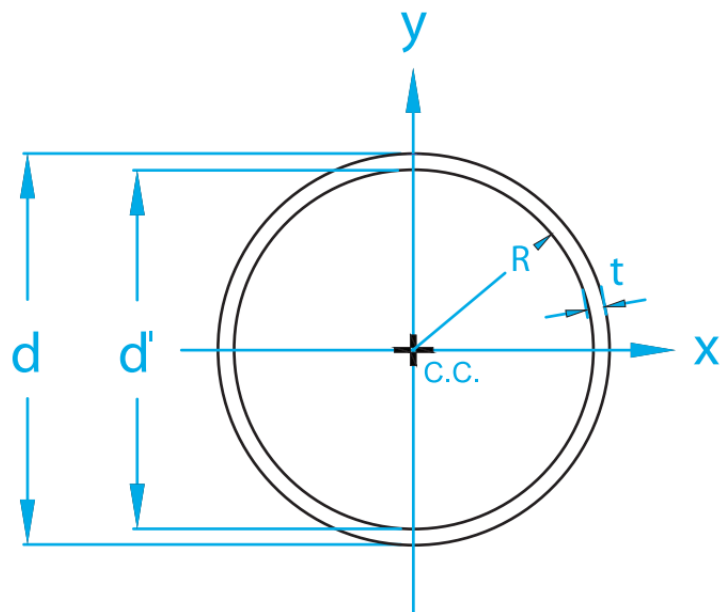
t = espesor de los tubos

Fy = esfuerzo de fluencia.

R = radio

hg = Acero Galvanizado

hn = Acero Negro




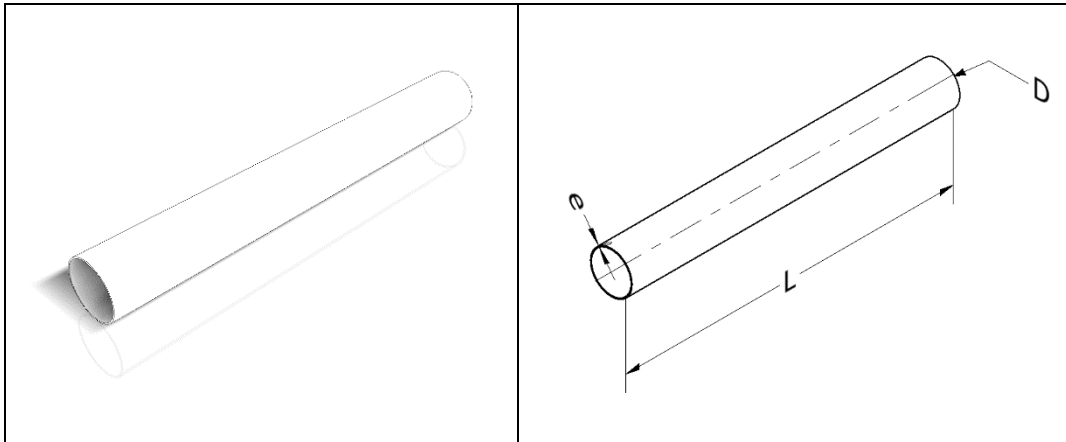
	Ficha técnica Tubería estructural redonda	SGI-Q-CC-FT04	
		Versión 05	Página 3 de 3
Elaborado por: Control de Calidad	Aprobado por: Gerencia General	Fecha de aprobación: 06/10/20	

Figura:



Simbología	
e = espesor	D= diámetro
L = longitud	

Metales Flix proporciona la siguiente información como respaldo para la aplicación de los productos por lo que no se le podrá hacer responsable del mal uso que se le pudiera dar; se recomienda la asesoría de un ingeniero capacitado que verifique la aplicabilidad de esta. Al hacer disponible esta información Metales Flix no está prestando servicios profesionales y no asume deberes o responsabilidades con respecto a persona alguna que haga uso de dicha información tampoco será responsable por la instalación y/o accesorios utilizados para la instalación de (l) el(los) producto(s) comercializados.