	Ficha técnica Furring	SGI-Q-CC-FT05	
		Versión 03	Página 1 de 2
Elaborado por: Control de Calidad	Aprobado por: Gerencia General	Fecha de aprobación: 05/05/2023	

Descripción:

Perfil en forma de sombrero. Elemento transversal al canal cielo que se utiliza para fijar los paneles o láminas, se coloca hacia el lado más corto a cada 16 pulgadas o a cada 24 pulgadas de separación máxima. Se utiliza como elemento vertical en revestimiento de paredes y cielorrasos.

Normas:

- **INTE C405 (ASTM A653):** Cubierta de acero, recubierta con zinc (galvanizada) o recubierta con aleación hierro zinc (galvano recocido) mediante procesos de inmersión en caliente.
- **JIS G3302:** Lámina De Acero Galvanizado Por Inmersión En Caliente Con Recubrimiento De Zinc

Ventajas:

- Apariencia atractiva y durable.
- Protección contra la corrosión, gracias a su recubrimiento.
- Opción económica y ágil.

Usos:

- Uso en cielos.
- Mampostería.

Rango Dimensional:

Omega (Furring)					
Espesor (e) (mm)	Base (b) (mm)		Altura (h) (mm)	Longitud (L) (mm)	Cejillas (Ce) (mm)
	1	2			
0.30+/-0.05	65+/-1.5	30+/-1.5	21+/-1.5	3660+/-10	12+/-2.0
0.32+/-0.05					
0.35+/-0.05					
0.40+/-0.06					
0.45+/-0.06					
0.70 +/-0.07					


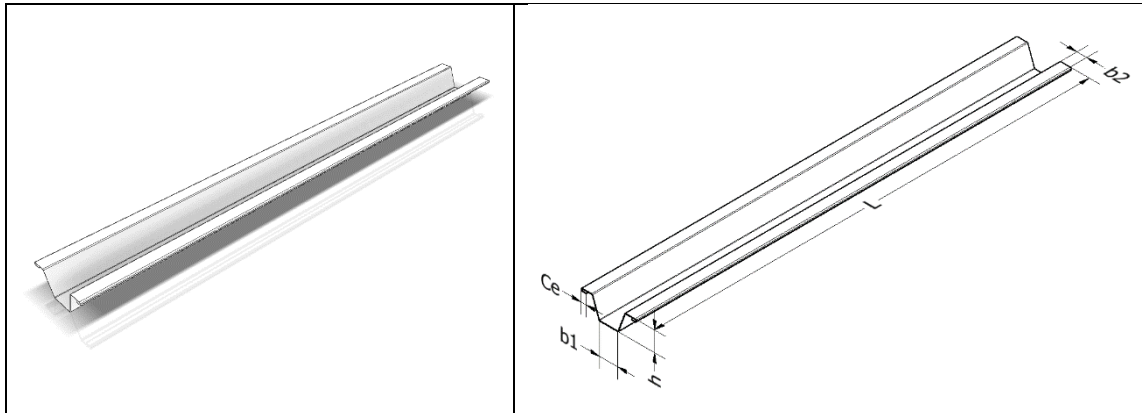
	Ficha técnica Furring	SGI-Q-CC-FT05	
		Versión 03	Página 2 de 2
Elaborado por: Control de Calidad	Aprobado por: Gerencia General	Fecha de aprobación: 05/05/2023	

Figura Geométrica:



Simbología	
e = espesor	b = base
h = altura	L = longitud
La = lados	Ce = cejillas

Metales Flix proporciona la siguiente información como respaldo para la aplicación de los productos por lo que no se le podrá hacer responsable del mal uso que se le pudiera dar; se recomienda la asesoría de un ingeniero capacitado que verifique la aplicabilidad de esta. Al hacer disponible esta información Metales Flix no está prestando servicios profesionales y no asume deberes o responsabilidades con respecto a persona alguna que haga uso de dicha información tampoco será responsable por la instalación y/o accesorios utilizados para la instalación de (l) el(los) producto(s) comercializados.