	<b>Ficha técnica Angular</b>	<b>SGI-Q-CC-FT13</b>	
		Versión 02	Página 1 de 2
Elaborado por: Control de Calidad	Aprobado por: Gerencia General	Fecha de aprobación: 08/05/23	

**Descripción:**

Perfil en forma de L. Utilizado generalmente para formar el collar en el perímetro. Muchas veces es utilizado para sujetar la estructura a las cerchas del techo. También es utilizado para hacer detalles y para estructurar precintas.

**Normas:**

- **INTE C405 (ASTM A653):** Cubierta de acero, recubierta con zinc (galvanizada) o recubierta con aleación hierro zinc (galvano recocido) mediante procesos de inmersión en caliente.
- **JIS G3302:** Lámina De Acero Galvanizado Por Inmersión En Caliente Con Recubrimiento De Zinc

**Ventajas:**


- Apariencia atractiva y durable.
- Protección contra la corrosión, gracias a su recubrimiento.
- Opción económica y ágil.

**Usos:**

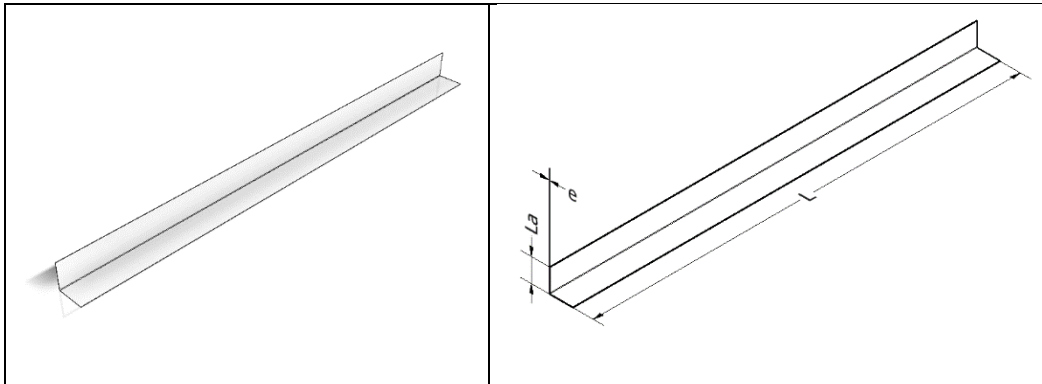
- Soporte en los cielos o paneles junto con los perfiles omega.
- Dar acabados a la estructura.

**Rango Dimensional:**

Angular		
Espesor (e) (mm)	Longitud (L) (mm)	Lados (La) (mm)
0.30+/-0.05	3050+/-10	28+/-1.5
0.32+/-0.05		
0.35+/-0.05		
0.40+/-0.06		
0.45+/-0.06		

	<b>Ficha técnica Angular</b>	<b>SGI-Q-CC-FT13</b>	
		Versión 02	Página 2 de 2
Elaborado por: Control de Calidad	Aprobado por: Gerencia General	Fecha de aprobación: 08/05/23	

**Figura Geométrica:**



<b>Simbología</b>	
<b>e</b> = espesor	<b>L</b> = longitud
<b>La</b> = lados	

Metales Flix proporciona la siguiente información como respaldo para la aplicación de los productos por lo que no se le podrá hacer responsable del mal uso que se le pudiera dar; se recomienda la asesoría de un ingeniero capacitado que verifique la aplicabilidad de esta. Al hacer disponible esta información Metales Flix no está prestando servicios profesionales y no asume deberes o responsabilidades con respecto a persona alguna que haga uso de dicha información tampoco será responsable por la instalación y/o accesorios utilizados para la instalación de (l) el(los) producto(s) comercializados.