 <small>ACERO PARA LA CONSTRUCCIÓN</small>	Ficha técnica Stud	SGI-Q-CC-FT14	
		Versión 02	Página 1 de 2
Elaborado por: Control de Calidad	Aprobado por: Gerencia General	Fecha de aprobación: 08/05/23	

Descripción:

Perfil en forma de C, Se utiliza como soporte en uniones entre láminas, como soporte vertical en puertas y ventanas. Se coloca cada 16 pulgadas o 24 pulgadas.

Normas:

- **INTE C405 (ASTM A653):** Cubierta de acero, recubierta con zinc (galvanizada) o recubierta con aleación hierro zinc (galvano recocido) mediante procesos de inmersión en caliente.
- **JIS G3302:** Lámina De Acero Galvanizado Por Inmersión En Caliente Con Recubrimiento De Zinc

Ventajas:

- Apariencia atractiva y durable.
- Protección contra la corrosión, gracias a su recubrimiento.
- Opción económica y ágil.

Usos:

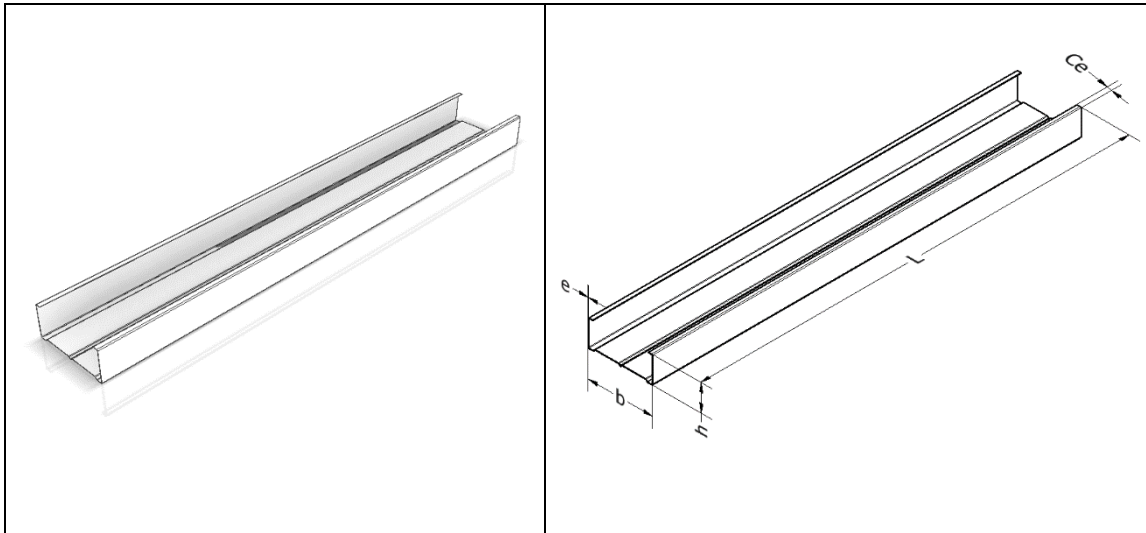
- Divisiones en paredes.
- Soporte vertical para puertas y ventanas

Rango Dimensional:

Poste (stud) de 3"				
Espesor (e) (mm)	Base (b) (mm)	Altura (h) (mm)	Longitud (L) (mm)	Cejillas (Ce) (mm)
0.3+/-0.05	75+/-1.5	32+/-1.5	3050+/-10	6+/-2.0
0.32+/-0.05				
0.35+/-0.05				
0.40+/-0.06				
0.45+/-0.05				
0.7+/-0.07				

Poste (stud) de 4"				
Espesor (e) (mm)	Base (b) (mm)	Altura (h) (mm)	Longitud (L) (mm)	Cejillas (Ce) (mm)
0.3+/-0.05	100+/-1.5	32+/-1.5	3050+/-10	6+/-2.0
0.32+/-0.05				
0.35+/-0.05				
0.40+/-0.06				
0.45+/-0.06				
0.7+/-0.07				

Figura Geométrica:



Simbología

e = espesor	b = base
h = altura	L = longitud
Ce = cejillas	

Metales Flix proporciona la siguiente información como respaldo para la aplicación de los productos por lo que no se le podrá hacer responsable del mal uso que se le pudiera dar; se recomienda la asesoría de un ingeniero capacitado que verifique la aplicabilidad de esta. Al hacer disponible esta información Metales Flix no está prestando servicios profesionales y no asume deberes o responsabilidades con respecto a persona alguna que haga uso de dicha información tampoco será responsable por la instalación y/o accesorios utilizados para la instalación de (l) el(los) producto(s) comercializados.