	Ficha técnica Cumbre	SGI-Q-CC-FT16	
		Versión 02	Página 1 de 3
Elaborado por: Control de Calidad	Aprobado por: Gerencia General	Fecha de aprobación: 08/05/23	

Descripción:

La cumbre para techo se usa para proteger la cresta del techado, evitando que se genere humedad o goteras. Las cumbres para techo son piezas metálicas dobladas y fabricadas a partir de láminas galvanizadas lisas o esmaltadas, su función principal es la evacuación de los líquidos fuera de la cubierta o techo.

Normas:

- **INTE C405 (ASTM A653):** Cubierta de acero, recubierta con zinc (galvanizada) o recubierta con aleación hierro zinc (galvano recocido) mediante procesos de inmersión en caliente.
- **JIS G3302:** Lámina De Acero Galvanizado Por Inmersión En Caliente Con Recubrimiento De Zinc

Ventajas:

- Apariencia atractiva y durable.
- Protección contra la corrosión, gracias a su recubrimiento.
- Opción económica y ágil.

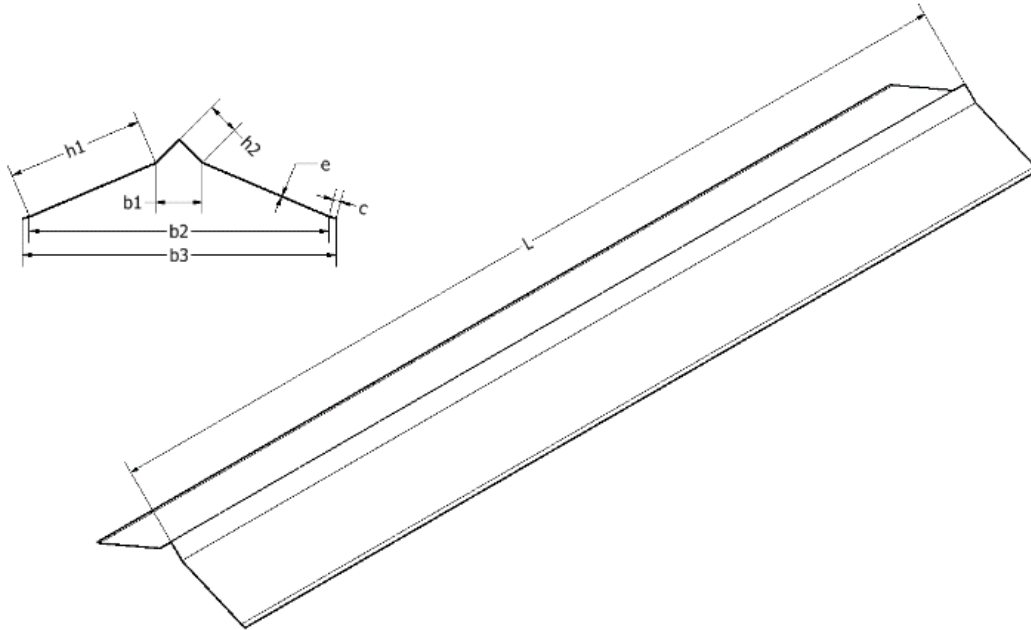
Usos:

- Protección de la cresta del techado.
- Evacuación de los líquidos

Rango Dimensional:

Cumbre							
e (mm) (+/-0.06)	L (mm) (+/-10 mm)	(b) mm			(h) (mm)		C (mm)
		b1	b2	b3	h1	h2	
0.40	1830	51	327	343	180	36	6

Figura Geométrica:



Simbología


e = espesor

L = longitud

b = base

h = altura

c = cejilla

	Ficha técnica Cumbre	SGI-Q-CC-FT16	
		Versión 02	Página 3 de 3
Elaborado por: Control de Calidad	Aprobado por: Gerencia General	Fecha de aprobación: 08/05/23	

Metales Flix proporciona la siguiente información como respaldo para la aplicación de los productos por lo que no se le podrá hacer responsable del mal uso que se le pudiera dar; se recomienda la asesoría de un ingeniero capacitado que verifique la aplicabilidad de esta. Al hacer disponible esta información Metales Flix no está prestando servicios profesionales y no asume deberes o responsabilidades con respecto a persona alguna que haga uso de dicha información tampoco será responsable por la instalación y/o accesorios utilizados para la instalación de (l) el(los) producto(s) comercializados.