	Ficha Técnica Bobina Pulida	SGI-Q-CC-FT23	
		Versión 03	Página 1 de 3
Elaborado por: Control de Calidad	Aprobado por: Gerencia General	Fecha de aprobación: 08/05/2023	

Descripción:

Bobina de acero pulido para uso como materia prima en la fabricación de cubiertas para techo y cerramientos, así como para fabricación de tuberías o perfiles.

Características del producto:

- Acabado: pulido
- Presentación: bobina de acero enrollado, diámetro interno 508 mm.

Normas:


- INTE C421:2019 (JIS G3141): Acero al carbono laminado en frío en lámina y bobina.

Ventajas:

- Excelente acabado superficial.
- Calidad en sus estructuras.
- Alta resistencia estructural.
- Economía en sus proyectos.

Usos:

- Uso como materia prima en la fabricación de cubiertas para techar y cerramientos, así como para fabricación de tuberías o perfiles.

	Ficha Técnica Bobina Pulida	SGI-Q-CC-FT23	
		Versión 03	Página 2 de 3
Elaborado por: Control de Calidad	Aprobado por: Gerencia General	Fecha de aprobación: 08/05/2023	

Rango Dimensional:

Bobina en Acero Pulido				
Espesor (mm)	Ancho (mm)	Especificación	Grado	Dureza (HRB)
0.28 +/-0.05	914	JIS G3141	SPCC-1B	≥85
0.30 +/-0.05	914	JIS G3141	SPCC-1B	
0.35 +/-0.05	914	JIS G3141	SPCC-1B	
0.39 +/-0.05	914	JIS G3141	SPCC-1B	
0.43 +/-0.06	914	JIS G3141	SPCC-1B	
0.45 +/-0.06	914	JIS G3141	SPCC-1B	
0.68 +/-0.07	1220	JIS G3141	SPCC-SD/ SPCC-1B	55/ ≥85
0.79 +/-0.07	1220	JIS G3141	SPCC-SD/ SPCC-1B	
0.89 +/-0.07	1220	JIS G3141	SPCC-SD/ SPCC-1B	
1.00 +/-0.09	1220	JIS G3141	SPCC-SD/ SPCC-1B	
1.09 +/-0.09	1220	JIS G3141	SPCC-SD/ SPCC-1B	
1.18 +/-0.09	1220	JIS G3141	SPCC-SD/ SPCC-1B	
1.34 +/-0.09	1220	JIS G3141	SPCC-SD/ SPCC-1B	
1.48 +/-0.11	1220	JIS G3141	SPCC-SD/ SPCC-1B	
1.78 +/-0.13	1220	JIS G3141	SPCC-SD/ SPCC-1B	


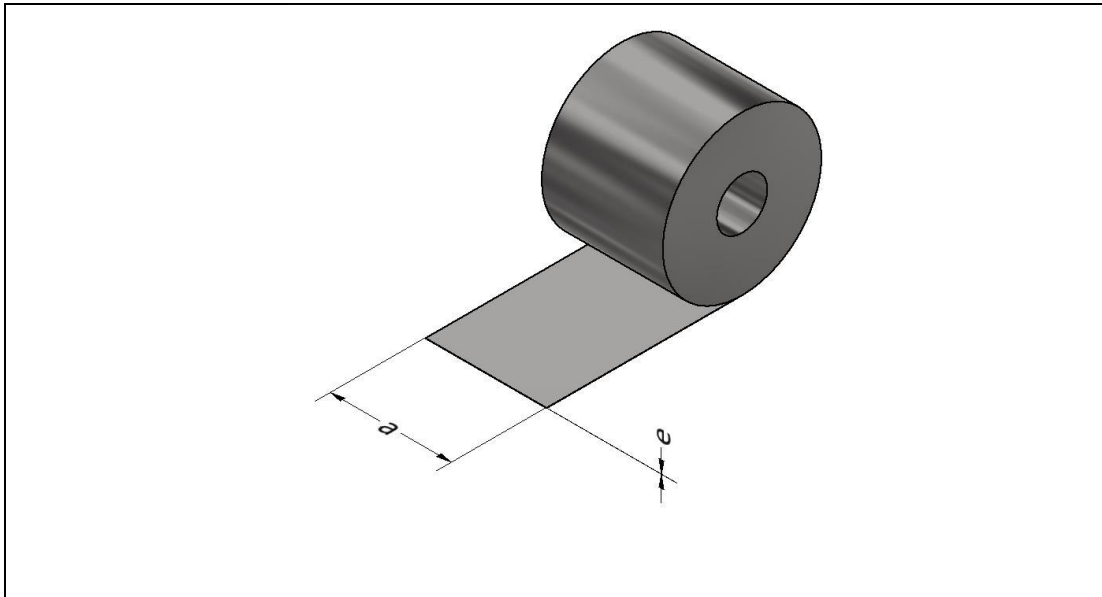
	Ficha Técnica Bobina Pulida	SGI-Q-CC-FT23	
		Versión 03	Página 3 de 3
Elaborado por: Control de Calidad	Aprobado por: Gerencia General	Fecha de aprobación: 08/05/2023	

Figura Geométrica:



Simbología	
e = espesor	a = ancho
Nota: Calculado según las expresiones dadas en el manual del AISI.	

Metales Flix proporciona la siguiente información como respaldo para la aplicación de los productos por lo que no se le podrá hacer responsable del mal uso que se le pudiera dar; se recomienda la asesoría de un ingeniero capacitado que verifique la aplicabilidad de esta. Al hacer disponible esta información Metales Flix no está prestando servicios profesionales y no asume deberes o responsabilidades con respecto a persona alguna que haga uso de dicha información tampoco será responsable por la instalación y/o accesorios utilizados para la instalación de (l) el(los) producto(s) comercializados.